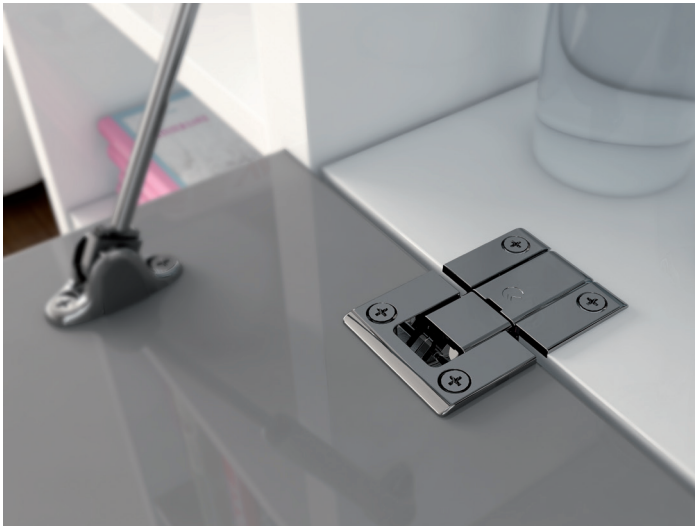


**KIMANA** Bisagra regulable para puertas abatibles, de embutir  
Regulación lateral, vertical y horizontal



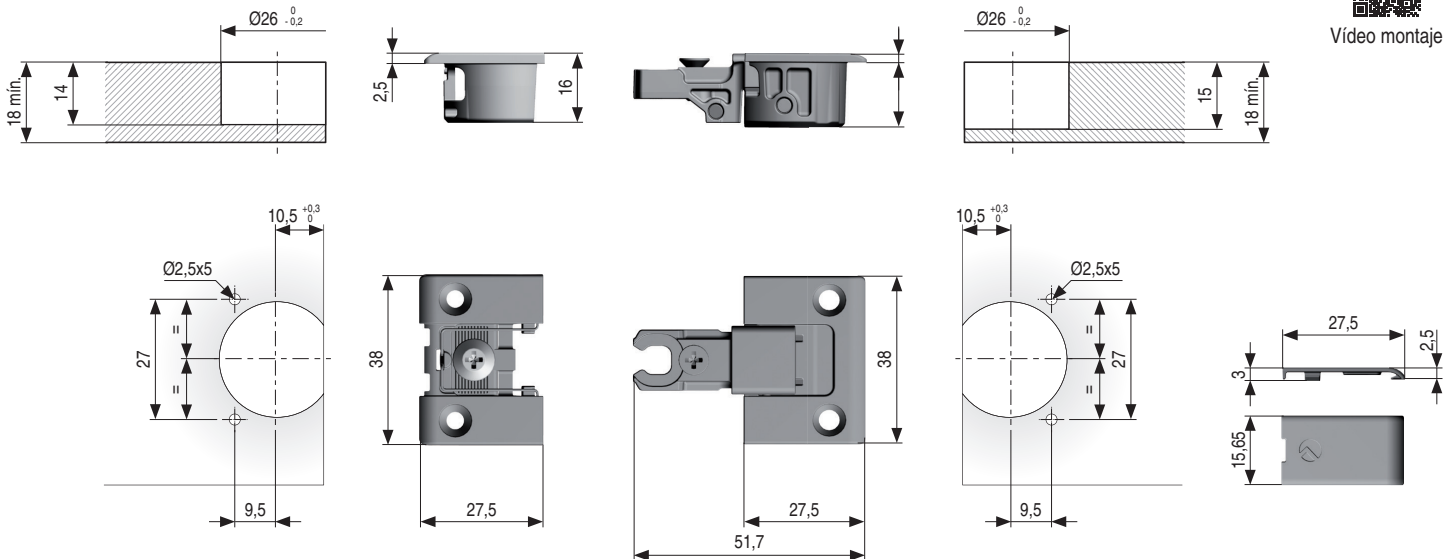
La bisagra **KIMANA** está dotada de un movimiento único y exclusivo que permite abrir las puertas del mueble incluso cuando la parte inferior reposa sobre otro panel o cuando la parte superior está coronada por un panel decorativo.

Es un diseño minimalista y elegante que contribuye a hacer de **KIMANA** no solo una bisagra funcional sino también un producto único en su género. Los tornillos de fijación se introducen perpendicularmente, por lo que está adecuada para un perfecto posicionamiento, así como para los perfiles de aluminio.

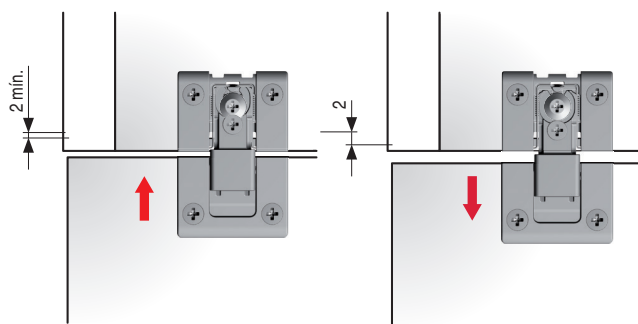
Con los suplementos para la bisagra **KIMANA** podemos solucionar problemas de espesores adaptando estos debajo de la bisagra. Esto garantiza la perfecta alineación de la puerta con el mueble para un movimiento ideal de la puerta con el mueble.



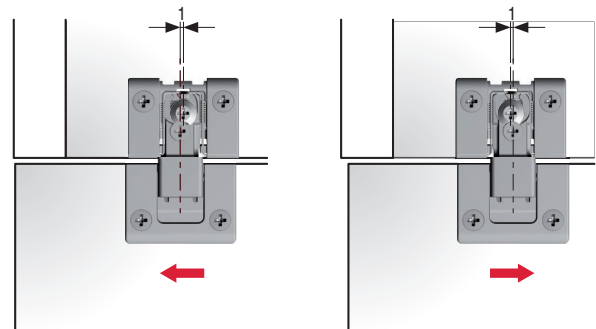
Video montaje



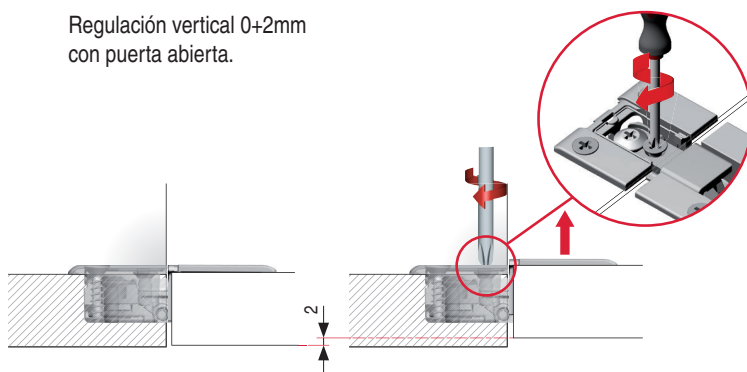
Regulación horizontal 0+2mm.



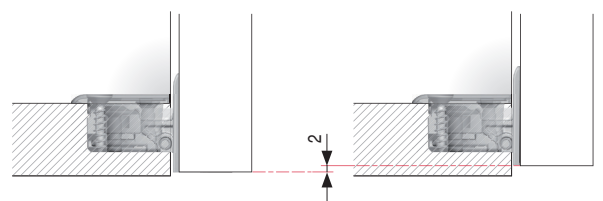
Regulación lateral 0±1mm.



Regulación vertical 0+2mm  
con puerta abierta.

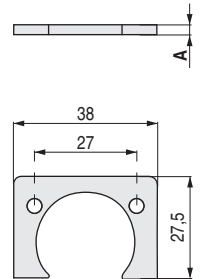


Regulación vertical 0+2mm  
con puerta cerrada.



**KIMANA** Bisagra regulable para puertas abatibles, de embutir. **Regulación lateral, vertical y horizontal**


Suplementos para bisagra **KIMANA** según espesor de mueble y puerta



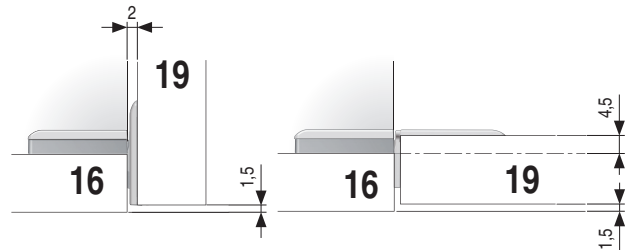
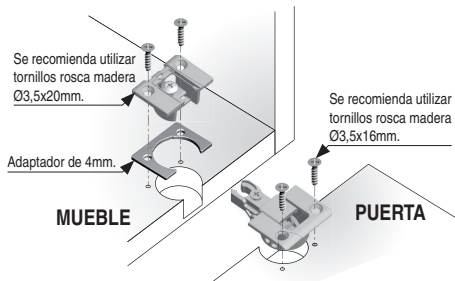
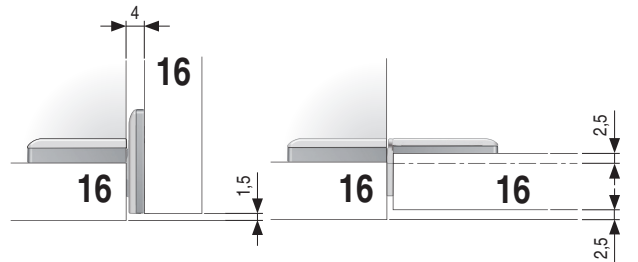
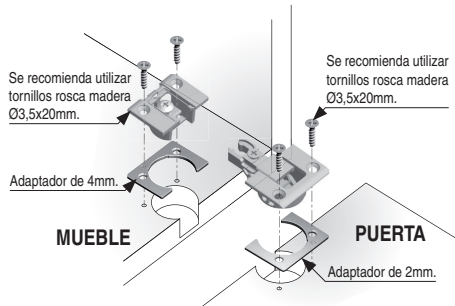
- La bisagra KIMANA se compone de dos piezas y una tapa embellecedora.
- Para otros acabados, consultar.

- Elegir el suplemento adecuado según el espesor del mueble y la puerta, ver ejemplos de colocación. Para espesores del mueble y puerta de 19mm. no necesita suplemento.

CÓDIGO	Material	Acabado	
504.271	zamak	níquel	100
504.171	zamak	grafito	100

CÓDIGO	A	Material	Acabado	
504.272	2mm.	zamak	níquel	100
504.273	4mm.	zamak	níquel	100
504.172	2mm.	zamak	grafito	100

**Ejemplos de colocación de la bisagra KIMANA con suplementos según diferentes tipos de espesores de muebles y puertas.**  
Para otras medidas de espesores de muebles y puertas consultar o hacer pruebas técnicas de acuerdo a estos ejemplos.



Para espesores de muebles y puertas de 19mm. no precisa suplementos.

